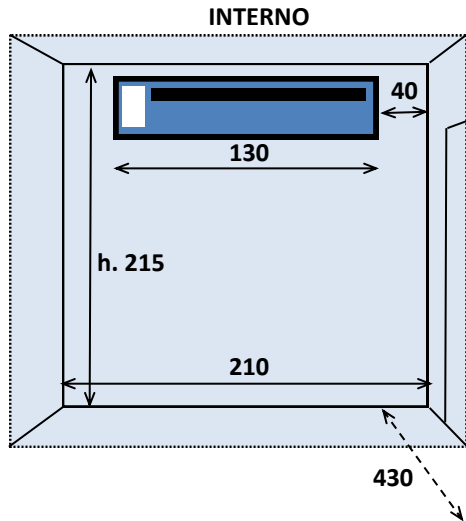


# SCHEDA TECNICA CELLA FRIGO N°03



**NOTE:**

La cella frigorifera **N°03** è alimentata da presa industriale 380V (attacco rosso), in alternativa funziona a gasolio: il serbatoio contiene 25lt quantità che permette di mantenere una temperatura interna di 10°C, in condizioni di pieno carico e cella mai aperta, per 48/36 ore a temperatura media esterna di 25°C.

La capienza massima è di 7 pallet con volume complessivo interno di 19m<sup>3</sup>.

